

ALFA 400 СТВ



Цеховая сварочная машина для стыковой сварки сегментных **отводов** (до Ø 400 мм), **У-образных фитингов**, **тройников** и **крестовин** (до Ø 355 мм) с помощью специальных зажимов. Зажимы для отводов и У-образных фитингов открываются, закрываются и фиксируются с помощью гидравлического привода; зажимы тройников и крестовин открываются и закрываются оператором вручную.

Машина **ALFA 400 СТВ** может приваривать в стык различные литые или специальные фитинги для получения определенного изделия. Машина состоит из:

Стол центратора с каретками и гидравлическим приводом обеих кареток; **панель управления** с автоматизированной системой управления **Easy Life**, благодаря которой весь цикл стыковой сварки машина выполняет автоматически с минимальным участием оператора при вводе параметров сварки; система оснащена встроенной функцией протоколирования с внутренней памятью. Протоколы сварки загружаются на компьютер через серийный порт (или через адаптер USB) с помощью программного обеспечения. Портативный принтер также может быть подсоединен к машине для оперативной печати протоколов сварки. **Нагреватель** с новой системой горизонтального скольжения и автоматической подачей и удалением во время сварочного цикла. **Электрический торцеватель** с системой скольжения и гидравлической системой подачи/удаления для обработки торцов сегментов перед сваркой оснащен микровыключателем. **Верхний цилиндр** используется для сварки труб с большой площадью сечения торца.

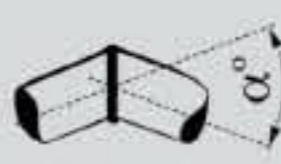


КОМПЛЕКТАЦИЯ:

Сварочная машина в комплекте:

- панель управления;
- нагреватель и торцеватель;
- боковые опоры Ø 400 мм (2 шт.) с вкладышами Ø 110 - Ø 355 мм;
- верхний цилиндр и набор инструментов.

ДОПОЛНИТЕЛЬНО:

- Зажимы отводов Ø 400 с вкладышами Ø 110 - Ø 355 мм;
- Зажимы У Ø 355 с вкладышами Ø 110 - Ø 315 мм;
- Зажимы тройников/крестовин с вкладышами Ø 110 - Ø 315 мм;
- Вкладыши прав. или лев. спец. зажима Ø 110 - Ø 355 мм;
- Зажим для фланцев;
- Специальные диски торцевателя и ножи для ПВХ.

ОТВОДЫ		110 ÷ 400 мм	0° ÷ 60°
У-ОБРАЗНЫЕ		110 ÷ 355 мм	45° ÷ 60°
ТРОЙНИКИ-КРЕСТОВИНЫ		110 ÷ 355 мм	
Материалы		ПЭ, ПП	

Питание	400 В-Трехфазное+N-50/60 Гц
Суммарная потреб. мощность	16000 Вт
Рабочая температура	180 ÷ 280°C
Температура окружающей среды	-5 ÷ +40°C
РАЗМЕРЫ (Д x Ш x В)	
Центратор	2560 x 1725 x 1450 мм
МАССА	
Центратор	1200 кг